

19 BUNDESREPUBLIK  
DEUTSCHLAND



DEUTSCHES  
PATENT- UND  
MARKENAMT

12 Gebrauchsmusterschrift  
10 DE 200 17 461 U 1

51 Int. Cl. 7:  
E 04 F 15/02

21 Aktenzeichen: 200 17 461.4  
22 Anmeldetag: 12. 10. 2000  
47 Eintragungstag: 15. 2. 2001  
43 Bekanntmachung  
im Patentblatt: 22. 3. 2001

DE 200 17 461 U 1

66 Innere Priorität:  
100 08 168. 1 23. 02. 2000

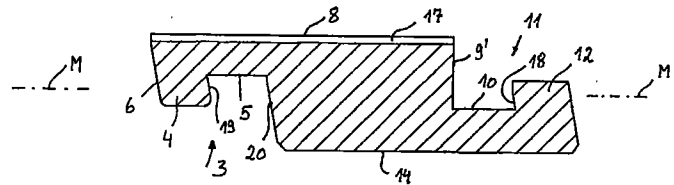
73 Inhaber:  
Kronotec AG, Luzern, CH

74 Vertreter:  
GRAMM, LINS & PARTNER, 38122 Braunschweig

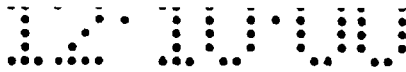
54 Fussbodenpaneel

57 Fussbodenpaneel, das in horizontaler Ebene begrenzt wird von einer mit einer Dekorschicht oder dergleichen versehenen Oberseite (8) und einer zur Auflage auf einem Unterboden vorgesehenen Unterseite (14), und das mit Mitteln zum lösbaren Verbinden mit weiteren Paneelen (1, 2) versehen ist, gekennzeichnet durch

- eine, an einer Längs- und/oder Querseite vorgesehene, von der Unterseite (14) ausgehende stufenförmige Ausfräsung (3), wobei die Stufe am äußeren Rand einen in Richtung der Unterseite (14) hervorstehenden Absatz (4) ausbildet, und
- eine an der gegenüberliegenden Längs- und/oder Querseite vorgesehene, von der Oberseite (8) ausgehende, stufenförmige Ausfräsung (11), wobei die Stufe am äußeren Rand einen in Richtung der Oberseite (8) hervorstehenden Absatz (12) ausbildet.



DE 200 17 461 U 1



**GRAMM, LINS & PARTNER**  
**Patent- und Rechtsanwaltssozietät**  
 Gesellschaft bürgerlichen Rechts

GRAMM, LINS & PARTNER GbR, Theodor-Heuss-Str. 1, D-38122 Braunschweig

Kronotec AG  
 Haldenstrasse 12

CH-6006 Luzern

**Braunschweig:**

Patentanwalt Prof. Dipl.-Ing. Werner Gramm\*\*  
 Patentanwalt Dipl.-Phys. Dr. jur. Edgar Lins\*\*  
 Rechtsanwalt Hanns-Peter Schrammek  
 Patentanwalt Dipl.-Ing. Thorsten Rehmann\*\*  
 Patentanwalt Dipl.-Ing. Justus E. Funke\*\* (†1997)  
 Rechtsanwalt Christian S. Drzymalla  
 Patentanwalt Dipl.-Phys. Ulrich H. Bremer\*\*  
 Patentanwalt Dipl.-Ing. Hans Joachim Gerstein\*\*

**Hannover:**

Patentanwältin Dipl.-Chem. Dr. Martina Läufer\*\*

\* European Patent Attorney  
 ° European Trademark Attorney

Unser Zeichen/Our ref.:  
 2459-045 DE-2

Datum/Date  
 11. Oktober 2000

**Fussbodenpaneel**

Die Erfindung betrifft ein Fussbodenpaneel, das in horizontaler Ebene begrenzt wird von einer mit einer Dekorschicht oder der-  
 5 gleichen versehenen Oberseite und einer zur Auflage auf einem Unterboden vorgesehenen Unterseite, und das mit Mitteln zum lös-  
 baren Verbinden mit weiteren Paneelen versehen ist.

Ein solches Fussbodenpaneel ist beispielsweise aus der DE 198 51  
 10 200 C1 oder der WO97/47834 bekannt. Diese Paneele sind mit sogenannten Klick-Profile versehen. Dabei handelt es sich um eine Feder-Nut-Ausbildung auf sich gegenüberliegenden Längs- und/oder  
 15 Querseiten, über die die Paneele ineinandergesteckt werden können. In der Nut bzw. an der Feder sind Vorsprünge bzw. Vertiefungen vorgesehen, die miteinander verrasten können. Dadurch wird ein Verschieben zweier Paneele entgegen der Verbindungs-  
 richtung verhindert.

Die Paneele sind aus einem Holzwerkstoff, insbesondere MDF oder  
 20 HDF gefertigt. Die Oberseite wird durch eine auf die MDF-Platte

Antwort bitte nach / please reply to:

**Hannover:** Koblenzer Straße 21  
 D-30173 Hannover  
 Bundesrepublik Deutschland  
 Telefon 0511 / 988 75 07

**Braunschweig:** Theodor-Heuss-Straße 1  
 D-38122 Braunschweig  
 Bundesrepublik Deutschland  
 Telefon 0531 / 28 14 0-0

aufgebrachte Dekorschicht gebildet. Zu einem Bodenbelag zusammengesetzte Paneele müssen an der Verbindungsstelle der Oberseite dicht sein, damit keine Feuchtigkeit in die Verbindungsstelle eindringen kann, was zum Aufquellen des Trägermaterials der Paneele führen würde. Aus diesem Grund sind die Verrastmittel so ausgebildet, dass zwei ineinander gesteckte Paneele unter Vorspannung stehen und an der Oberseite die Verbindungsstellen fest zusammengepresst werden. Die Paneele müssen sowohl an den Längs- als auch an den Querseiten miteinander verbunden werden. Beim Verlegen werden in aller Regel zunächst die Längsseiten miteinander verbunden. Dann muss das zuletzt angesetzte Paneel in Längsrichtung verschoben werden, um mit der Querseite verbunden werden zu können. Aufgrund der in der Feder-/Nut-Verbindung vorhandenen Vorspannung ist eine Relativbewegung zweier Paneele nur unter entsprechendem Krafteinfluss möglich, der durch Hammerschläge von aussen aufgebracht werden muss.

Es besteht die Gefahr, dass durch die Hammerschläge die empfindliche Querseite des Paneels zerstört wird. Wird das zuletzt eingesetzte Paneel über einen zu weiten Bereich verschoben, entsteht an der Verbindungsstelle Verschleiss, der zu einem Spalt führen kann, durch den dann Feuchtigkeit in den ausgelegten Boden eindringen und diesen über Kurz oder Lang zerstören kann.

Von dieser Problemstellung ausgehend soll das eingangs erläuterte Fussbodenpaneel verbessert werden.

Die Problemlösung erfolgt bei einem gattungsgemäßen Fussbodenpaneel durch

- eine, an einer Längs- und/oder Querseite vorgesehene, von der Unterseite ausgehende, stufenförmige Ausfräsung, wobei die Stufe am äußeren Rand einen in Richtung der Unterseite hervorstehenden Absatz ausbildet, und



- eine an der gegenüberliegenden Längs- und/oder Querseite vorgesehene, von der Oberseite ausgehende, stufenförmige Ausfräsung, wobei die Stufe am äußeren Rand einen in Richtung der Oberseite hervorstehenden Absatz ausbildet.

5

Durch diese Ausgestaltung ist das Profil des Paneels an beiden Seiten L-förmig ausgebildet, wobei die Profile im wesentlichen spiegelbildlich und zueinander um 180° verdreht sind. Zwei Paneele können durch Ineinanderlegen miteinander verbunden werden.

10

Vorzugsweise ragen die Absätze jeweils über die Mitte des Paneels hinaus, so dass die stufenförmigen Ausfräsungen einander so entsprechen können, dass sich die Absätze zweier miteinander verbundener Paneele im jeweils tieferen Teil der anderen Stufe abstützen können.

15

Wenn die äußere Kante des zur Unterseite gerichteten Absatzes und die innere Kante der den zur Oberseite gerichteten Absatz ausbildenden Stufe gegenüber der Oberseite abgeschrägt verlaufen, wird das Ineinanderlegen zweier Paneele erleichtert.

20

Im Bereich der Oberseite und im Bereich der Unterseite in horizontaler Richtung ragende Vorsprünge können sich bei ineinandergesteckten Paneelen jeweils am anderen Paneel abstützen, so dass eine Vorspannung in der Verbindungsstelle erzeugt wird. Um die Verbindungskraft nicht zu groß werden zu lassen, sind die Vorsprünge so ausgebildet, dass sich innerhalb der Verbindung Freiräume ausbilden können.

25

30

Bei einer bevorzugten Ausführungsform des Paneels verläuft die äußere Kante des zur Unterseite gerichteten Absatzes gegenüber der Oberseite abgeschrägt und die innere Kante der den zur Oberseite gerichteten Absatz ausbildenden Stufe verläuft gegenüber der Oberseite senkrecht. Durch diese Ausgestaltung kann ein Freiraum in der Paneelverbindung ausgebildet werden, der ein

35

Verspannen vermeiden und geeignet ist, Schutzpartikel bzw. Späne aufzunehmen.

5 Wenn dann die innere des zur Unterseite gerichteten Absatzes parallel zu seiner äußeren Kante verläuft, kann der Absatz in einen entsprechend abgeschrägten Bereich an der inneren Kante des nach oben gerichteten Absatzes eingreifen, so dass in Verlegerichtung eine zugfeste Verbindung geschaffen wird.

Mit Hilfe einer Zeichnung sollen Ausführungsbeispiele der Erfindung nachfolgend näher erläutert werden. Es zeigt:

5      Figur 1 - einen Querschnitt des Fussbodenpaneels in einer ersten Ausführungsform;

Figur 2 - den Teilquerschnitt zweier Paneele gemäß Figur 1 an der Verbindungsstelle;

10     Figur 3 - einen Querschnitt des Fussbodenpaneels in einer zweiten Ausführungsform;

Figur 4 - den Teilquerschnitt zweier Paneele gemäß Figur 3 an der Verbindungsstelle.

15

Das Paneel 1, 2 besteht aus MDF und ist an seiner Oberseite 8 mit einer Dekor- oder Deckschicht 17 versehen. Mit der Unterseite 14 wird das Paneel 1,2 auf einen Unterboden (Estrich oder dergleichen) aufgelegt. An zwei gegenüberliegenden Seiten ist das Paneel 1, 2 mit stufenförmigen Ausfräsungen 3, 11 versehen. Die erste Ausfräsung 3 geht von der Unterseite 14 aus. Die Stufe bildet einen tieferen Teil 5 und einen in Richtung der Unterseite zurück ragenden Absatz 4 aus. Die an der gegenüberliegenden Seite vorgesehene zweite Ausfräsung 11 geht von der Oberseite 8 des Paneels 1, 2 aus, und die Stufe bildet auch hier einen tieferen Teil 10 und einen in Richtung der Oberseite 8 ragenden Absatz 12 aus.

20

25

30

Nachfolgend wird zur Erläuterung der Erfindung auf Figur 3 verwiesen. Die Absätze 4, 12 ragen über die Mittellinie M des Paneels 1, 2 hinweg. Die äußere Kante 6 des Absatzes 4 verläuft gegenüber der Oberseite 8 abgeschrägt nach außen. Am oberen Rand geht sie über in einen horizontalen Vorsprung 7. Die innere Kante 9 der stufenförmigen Ausfräsung 11 verläuft ebenfalls zur Oberfläche 8 schräg und im wesentlichen parallel zur Kante 6. Der Winkel der Kanten 6,9 gegenüber der Vertikalen ist nicht größer als 10° und beträgt vorteilhaft 7°. Die beiden tieferen

35

Teile 5, 10 und die Absätze 4, 12 verlaufen parallel zur Oberseite 8. Am unteren Rand geht die äußere Kante des Absatzes 12 in einen horizontalen Vorsprung 13 über.

5 Wie Figur 4 zeigt, stösst der Vorsprung 13 des Paneels 1 an die innere Kante der Ausfräsung 3 des Paneels 2 und der Vorsprung 7 an die Kante 9 des Paneels 1 an. Dadurch bilden sich in der Verbindung Freiräume 15, 16 aus, und es wird die Vorspannung aufgebracht, die zu einer dichten Verbindung zweier Paneele 1, 2 an  
10 der Oberseite 8 führt.

Bei dem Ausführungsbeispiel der Erfindung nach den Figuren 1 und 2 ist ersichtlich, dass bei der von der Oberseite ausgehenden Ausfräsung 11 die innere Kante 9' nicht schräg, sondern rechtwinklig zur Oberseite 8 verläuft. Die gegenüberliegende Seite verläuft zunächst senkrecht und geht dann in einen abgeschrägt verlaufenden Bereich 18 über. Die Seitenkanten 19, 20 der Vertiefung 5 verlaufen im wesentlichen parallel zur Kante 6. In ihrem oberen Bereich läuft die Kante 6 senkrecht zur Oberseite 8 aus.  
15 Wie Figur 2 zeigt, liegen die Paneele 1,2 an der Verbindungsstelle 21 mit den senkrecht verlaufenden Bereichen aneinander. Die Spannung wird über die Seitenkante 19 des Paneels 2 aufgebracht, die in den abgeschrägt verlaufenden Bereich 18 des Paneels 1 eingreift.  
20

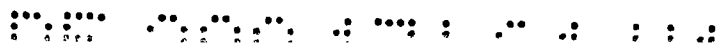
25

Re/us

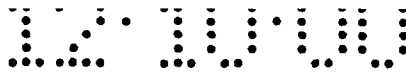


## Bezugszeichenliste

	1	Paneel
	2	Paneel
	3	Ausfräsung
5	4	Absatz
	5	tieferer Teil
	6	Kante
	7	Vorsprung
	8	Oberseite
10	9	Kante
	9'	Kante
	10	tieferer Teil
	11	Ausfräsung
	12	Absatz
15	13	Vorsprung
	14	Unterseite
	15	Freiraum
	16	Freiraum
	17	Dekor-/Deckschicht
20	18	Kante
	19	Seitenkante/innere Kante
	20	Seitenkante
	21	Verbindungsstelle
	M	Mitte des Paneels







**GRAMM, LINS & PARTNER**  
**Patent- und Rechtsanwaltssozietät**  
 Gesellschaft bürgerlichen Rechts

GRAMM, LINS & PARTNER GbR, Theodor-Heuss-Str. 1, D-38122 Braunschweig

Kronotec AG  
 Haldenstrasse 12

CH-6006 Luzern

**Braunschweig:**

Patentanwalt Prof. Dipl.-Ing. Werner Gramm\*\*  
 Patentanwalt Dipl.-Phys. Dr. jur. Edgar Lins\*\*  
 Rechtsanwalt Hanns-Peter Schrammek  
 Patentanwalt Dipl.-Ing. Thorsten Rehmann\*\*  
 Patentanwalt Dipl.-Ing. Justus E. Funke\*\* (†1997)  
 Rechtsanwalt Christian S. Drzymalla  
 Patentanwalt Dipl.-Phys. Ulrich H. Bremer\*\*  
 Patentanwalt Dipl.-Ing. Hans Joachim Gerstein\*\*

**Hannover:**

Patentanwältin Dipl.-Chem. Dr. Martina Läufer\*\*

\* European Patent Attorney  
 ° European Trademark Attorney

Unser Zeichen/Our ref.:  
 2459-045 DE-2

**Datum/Date**  
 11. Oktober 2000

**Schutzansprüche**

1. Fussbodenpaneel, das in horizontaler Ebene begrenzt wird von einer mit einer Dekorschicht oder dergleichen versehenen Oberseite (8) und einer zur Auflage auf einem Unterboden vorgesehenen Unterseite (14), und das mit Mitteln zum lösbaren Verbinden mit weiteren Paneelen (1, 2) versehen ist, gekennzeichnet durch

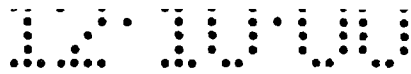
- eine, an einer Längs- und/oder Querseite vorgesehene, von der Unterseite (14) ausgehende stufenförmige Ausfräsung (3), wobei die Stufe am äußeren Rand einen in Richtung der Unterseite (14) hervorstehenden Absatz (4) ausbildet, und

- eine an der gegenüberliegenden Längs- und/oder Querseite vorgesehene, von der Oberseite (8) ausgehende, stufenförmige Ausfräsung (11), wobei die Stufe am äußeren Rand einen in Richtung der Oberseite (8) hervorstehenden Absatz (12) ausbildet.

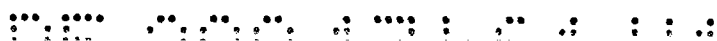
Antwort bitte nach / please reply to:

**Hannover:** Koblenzer Straße 21  
 D-30173 Hannover  
 Bundesrepublik Deutschland  
 Telefon 0511 988 75 07  
 Telefax 0511 988 75 00

**Braunschweig:** Theodor-Heuss-Straße 1  
 D-38122 Braunschweig  
 Bundesrepublik Deutschland  
 Telefon 0531 / 28 14 0-0



2. Fussbodenpaneel nach Anspruch 1, dadurch gekennzeichnet, dass die Absätze (4, 12) jeweils über die Mitte (M) des Paneels (1, 2) hinausragen.
- 5 3. Fussbodenpaneel nach Anspruch 1, dadurch gekennzeichnet, dass die äußere Kante (6) des zur Unterseite (14) gerichteten Absatzes (4) und die innere Kante (9) der den zur Oberseite (8) gerichteten Absatz (12) ausbildenden Stufe gegenüber der Oberseite (8) abgeschrägt verlaufen.
- 10 4. Fussbodenpaneel nach Anspruch 3, dadurch gekennzeichnet, dass die Kanten (6, 9) zueinander parallel verlaufen.
- 15 5. Fussbodenpaneel nach Anspruch 1, dadurch gekennzeichnet, dass die stufenförmigen Ausfräsungen (3, 11) einander so entsprechen, dass sich die Absätze (4, 12) zweier miteinander verbundener Paneele (1, 2) jeweils am tieferen Teil (10, 5) der anderen Stufe abstützen.
- 20 6. Fussbodenpaneel nach Anspruch 1, dadurch gekennzeichnet, dass im Bereich der Oberseite (8) und im Bereich der Unterseite (14) in horizontaler Richtung ragende Vorsprünge (7, 13) vorgesehen sind, so dass sich innerhalb der Verbindung zweier Paneele (1, 2) Freiräume (15, 16) ausbilden.
- 25 7. Fussbodenpaneel nach Anspruch 1, dadurch gekennzeichnet, dass die äußere Kante (6) des zur Unterseite (14) gerichteten Absatzes (4) gegenüber der Oberseite (8) abgeschrägt verläuft und die innere Kante (9') der den zur Oberseite (8) gerichteten Absatz (12) ausbildenden Stufe gegenüber der Oberseite (8) senkrecht verläuft.
- 30 8. Fussbodenpaneel nach Anspruch 1 oder 7, dadurch gekennzeichnet, dass die innere Kante (19) des Absatzes (4) parallel zur äußeren Kante (6) verläuft.
- 35

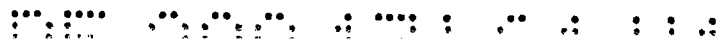




9. Fussbodenpaneel nach Anspruch 8, dadurch gekennzeichnet, dass die innere Kante (20) der von der Unterseite (14) ausgehenden Ausfräsung (3) parallel verläuft zur inneren Kante (19) des Absatzes (4).

5

Re/us



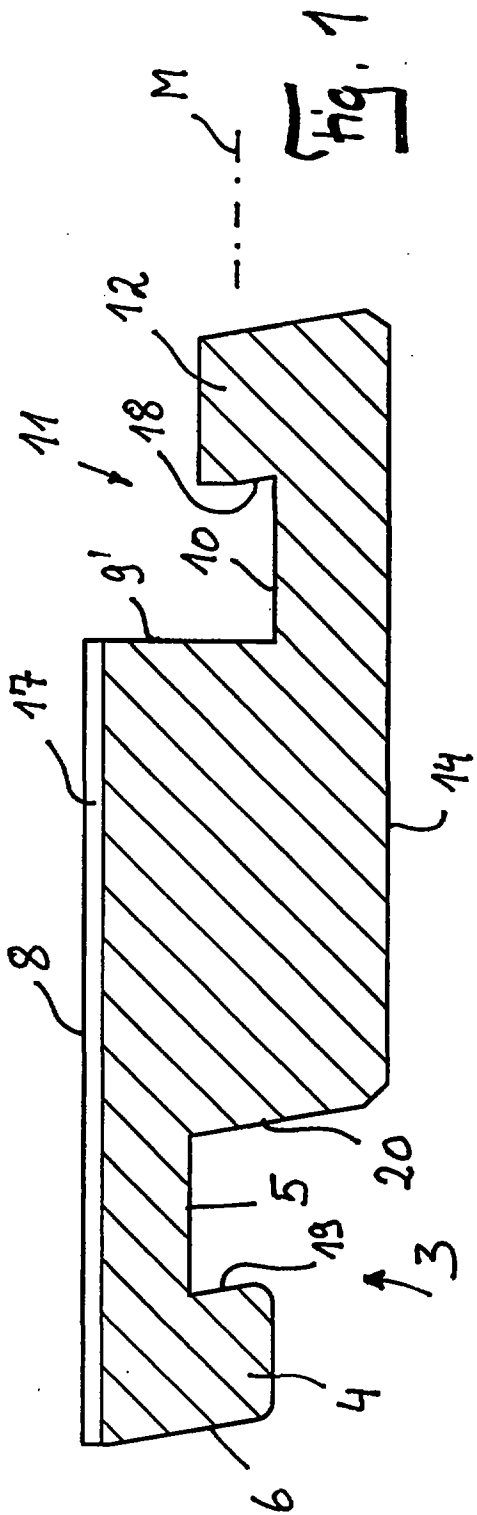


Fig. 1

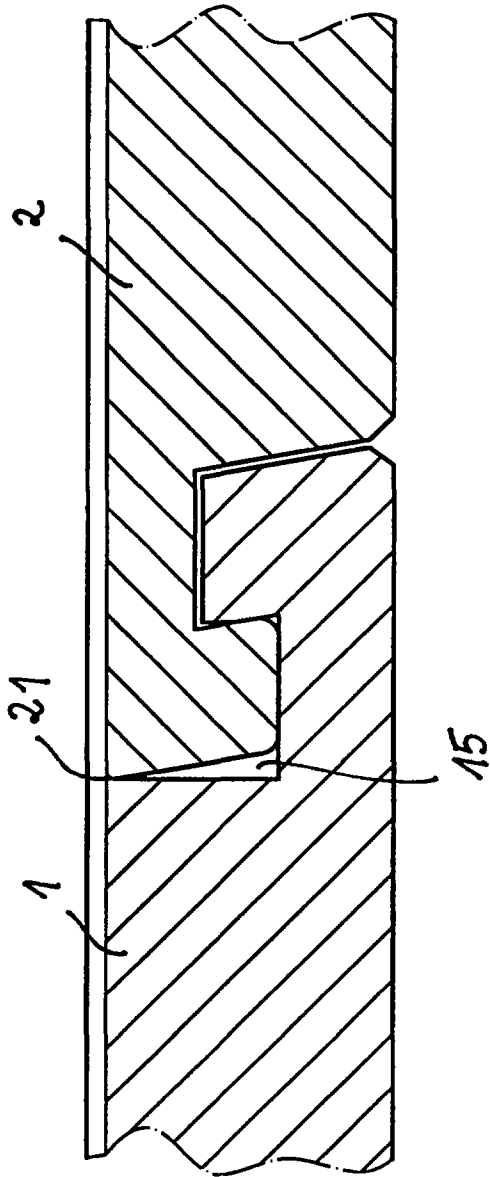


Fig. 2

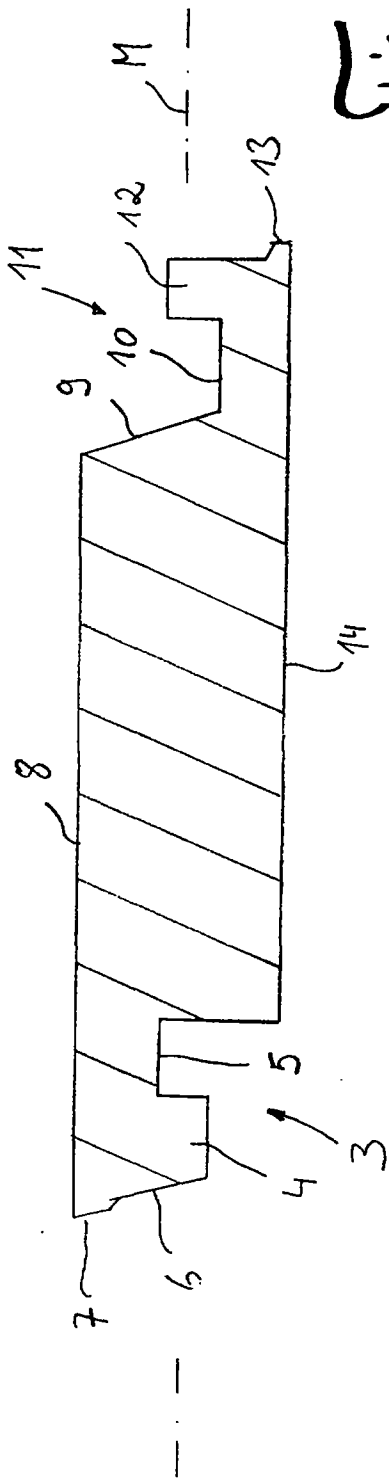


Fig. 3

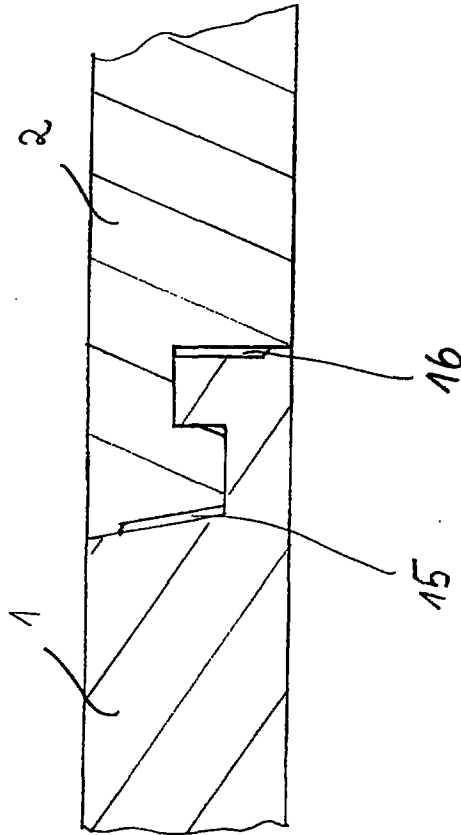


Fig. 4